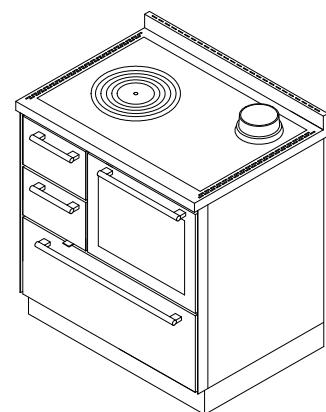
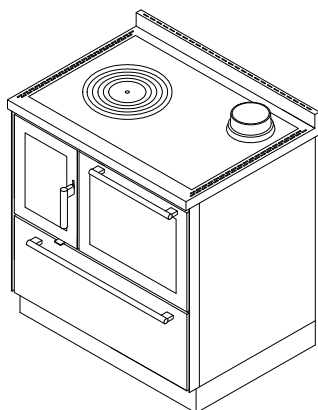


**F80****COCINAS DE LEÑA serie "CLASSICA"** **de manincor**

mm 800x600xh860

certificación CE EN -12815



Disponible en los colores:

Blanco, Azul, Verde, Gris, Negro, Rojo, Marfil, Corten, Inox

(manillas inox D5)

Versiones Arte 11, 12, 13, 14:

Blanco, Azul, Verde, Gris, Negro, Rojo, Marfil, Corten

(pomo a elección níquel pulido-satinado-latón pulido)

**DOTACIONES STANDARD:**

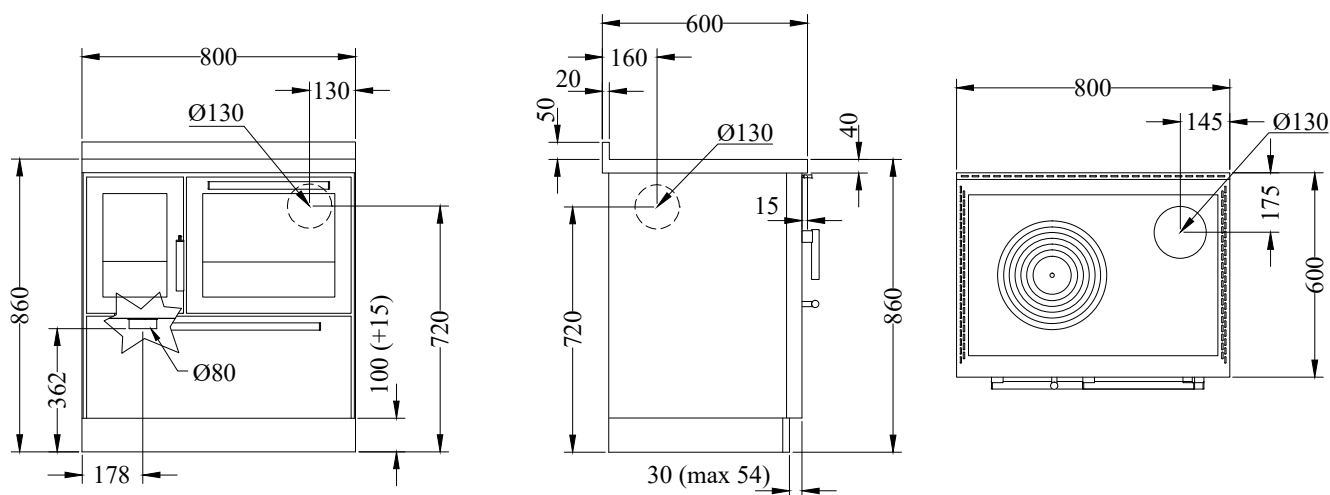
- salida de humos superior a la derecha o a la izquierda  $\varnothing$  130 mm
- horno mm 350x420xh230 con luz y termómetro
- puerta fuego con vidrio tripló
- guías correderas para bandejas de horno
- encimera de fundición mm 730x470 con anillos
- puertas fuego y horno acero inox
- plano inox desde mm 40 (h. total 860 mm) A2 - B4
- zócalo inox h. 100 mm ajustable en altura y en profundidad
- toma de aire exterior  $\varnothing$  80 mm

**SOBRE PEDIDO:**

- salida de humos posterior a la derecha o a la izquierda  $\varnothing$  130 mm
- encimera de vitrocerámica (solo salida posterior)
- puertas fuego y horno lacadas Negro
- puertas fuego y ceniza ciegas

**ACCESORIOS:**

- pasamanos inox o latón frontal, 2 o 3 lados
- disco de alto rendimiento
- cobertura inox de la encimera



Versión con salida de humos a la derecha. La versión con salida de humos a la izquierda está simétrica.

**DATOS TÉCNICOS**

Potencia nominal: 5.5 kW	Rendimiento: 85 %
Potencia máxima: 7.5 kW	CO con 13% de oxígeno: 0.10 %
Temperatura gases en la salida: 212 °C	Flujo salida gases: 7.5 g/s
Dimensiones abertura de carga (LxH): 17x23 cm	Polvo con 13% de oxígeno: 29.4 mg/Nm <sup>3</sup>
Dimensiones cámara de combustión (LxPxH): 17x35x24 cm	Toma de aire exterior: $\varnothing$ 80 mm
Depresión de la chimenea: 0.12 mbar	Peso neto/con embalaje: 180/195 kg